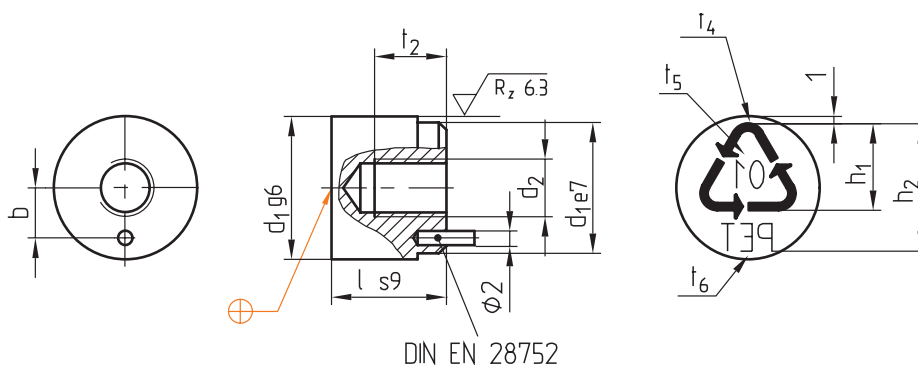


Z487/3/...

Mat.: 1.2311 / 1080 N/mm²



► Info



t₄, t₅, t₆ = Schrifttiefe
 Depth of characters
 Profondeur de la gravure

h ₂	h ₁	t ₄	t ₅	t ₆	b	t ₂	d ₂	l	Typ	d ₁	Beschriftung/ Inscription	Nr./No.	
10	6,9	0,1	0,1	0,1	4	6	M4	12	3	12	PET	01	Z487/3/12/01
											PE (PE-HD)	02	02
											PVC	03	03
											PE (PE-LD)	04	04
											PP	05	05
											PS	06	06
13,8	9,5	0,12	0,12	0,12	5,5	8	M6	16	3	16	PET	01	Z487/3/16/01
											PE (PE-HD)	02	02
											PVC	03	03
											PE (PE-LD)	04	04
											PP	05	05
											PS	06	06
17,6	12,5	0,15	0,15	0,15	7	10	M8	20	3	20	PET	01	Z487/3/20/01
											PE (PE-HD)	02	02
											PVC	03	03
											PE (PE-LD)	04	04
											PP	05	05
											PS	06	06

This is trial version
 www.adultpdf.com